



PALADIN™
POWERFUL ATTACHMENT TOOLS



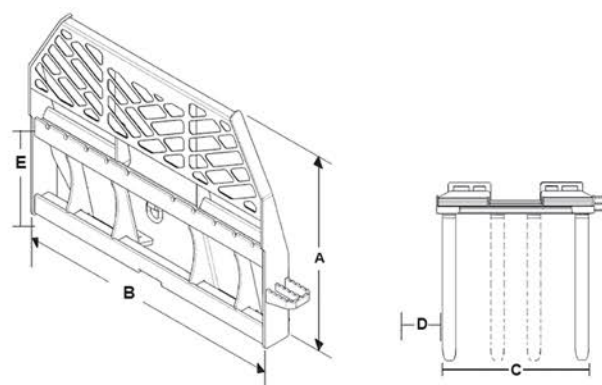
GARFO PALLET

GARFO PALLET

O Garfo Pallet da PALADIN foi projetado com quadro de serviços pesados para suportar cargas de 1815 a 2720 Kg (4000 a 6000 Lbs), dependendo da configuração dos garfos.

VANTAGENS

- Gancho "D" patenteado que facilita a remoção, retenção de cargas e muito mais
- As configurações do quadro possibilitam adaptação de outras ferramentas como: garfos para feno, engates, entre outros
- Quadro com design estilo "tijolos" oferece excelente resistência e superfície de proteção para as cargas
- Design próprio possibilita melhor visibilidade ao operador
- Possui dentes de 42" a 60"
- Degraus laterais e cantos chanfrados facilitam o acesso do operador à máquina



• ESPECIFICAÇÕES

		STANDARD	EXTENDED
A	Altura	0,98m (38.75")	0,98m (38.75")
B	Comprimento	1,23 m (48.55")	1,67m (65.75")
C	Ajuste Máx. do dente	1,14 m (45")	1,52m (60")
D	Ajuste Min. do dente	0,23 m (9")	0,23m (9")
E	Montagem do Garfo, ITA Categoria II	0,15 m (16")	0,15m (16")

Paladin do Brasil
Rodovia BR 491, Km 70
CEP: 37810-000
Guaranésia/MG



PALADIN
POWERFUL ATTACHMENT TOOLS

www.paladinattachments.com.br



/paladindobrasil



@paladindobrasil



/PaladinConstruction